

TUERCA PA66 1/2" X 3/4" Y 1/2" X 7/8"

Tuerca PA 66 1/2" x 3/4 y
 1/2" X 7/8"

Resolución 0501 del 2017



USO

- Accesorio que se utiliza en conexiones domiciliarias de PVC - U, y se usa con el niple con rosca y sin rosca para acoplarse al medidor de agua o a la válvula de toma

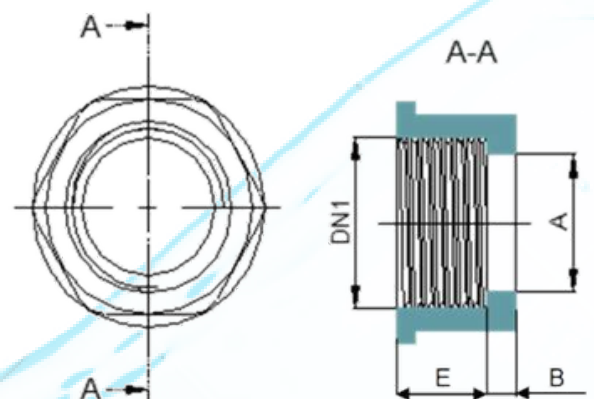
CARACTERÍSTICAS

- Presión nominal (PN): 10 bar
- Dimensiones de rosca: ISO 228 - 1
- Presión hidrostática de prueba: 20 bar

REFERENCIA	PRODUCTOS	DIÁMETRO NOMINAL	DIÁMETRO INTERNO	DIÁMETRO EXTERNO
33163006	TUERCA PA66 1/2" X 3/4"	1/2"	24.4 - 24.7	40.2 +/- 0.2
33163007	TUERCA PA66 1/2" X 7/8"	1/2"	27.9 +/-0.2	40.2 +/- 0.1

COMPONENTE

1. Tuerca de acople en PVC



RECOMENDACIONES GENERALES



PEGANTE
 COMPATIBLE
 CON PVC



NO GOLPEE
 LA PIEZA



USE CINTA
 SELLADORA



NO
 EXPONGA
 LA PIEZA
 AL FUEGO



NO APTO
 PARA AGUA
 CALIENTE



NO PINTE
 LA PIEZA



NO EMPLEE
 HERRAMIENTAS
 PARA SU
 INSTALACIÓN

CONSERVACIÓN DE LA CALIDAD DEL AGUA

Los accesorios fabricados por Concyssa Industrial garantizan la calidad del agua, las materias primas aseguran el control de sustancias de efecto adverso a la salud humana de acuerdo al artículo 4 de la Resolución 0501 2017.

COMPORTAMIENTO PARA CONDICIONES EXTREMAS

Presiones continuas por encima de las presiones recomendadas pueden hacer que el producto no opere correctamente.

VIDA ÚTIL ESTIMADA

Los productos fabricados por Concyssa Industrial tienen una vida útil estimada de 50 años, cuando se cumplen con todas las especificaciones y recomendaciones de uso, instalación y mantenimiento del producto contenidas en la información técnica.

CARGUE Y DESCARGUE

- Evite arrojar al piso o golpear los productos
- Evite mover el producto arrastrándolo por el suelo
- Para bultos grandes, utilice paletas o estibas para su manejo con montacargas, para el cargue o descargue y traslado al sitio de almacenamiento

ALMACENAMIENTO

- Almacene el producto bajo techo
- Los productos deben almacenarse en zonas secas y frescas, a temperatura ambiente en anaqueles o sobre estibas. Si su almacenamiento en el exterior es inevitable, los accesorios deberán guardarse a una altura por encima del nivel del suelo (sobre estibas o paletas) y protegerse con una cubierta impermeable oscura.
- Deberán apilarse en pilas de no más de 20 metros de altura
- Si requiere apilar los productos verifique que son del mismo diámetro y forma para evitar que se derrumben
- Almacene el productos en estibas para bolsas grandes que permitan el uso de montacargas, asegurándolos con cinta de sujeción o vinipel.
- Los productos no deben estar cerca de una fuente de calor.

TIPOS DE ENSAYO PARA EVALUAR EL COMPORTAMIENTO HIDRÁULICO

- Presión Nominal
- Prueba de Presión Hidrostática
- Esfuerzo de tracción radial y a la estanqueidad
- Resistencia a la Torsión
- Resistencia al impacto

TRANSPORTE

- Se recomienda usar vehículos de superficie de carga lisa, libre de superficies rugosas, puntas, latones, astillas de madera, que puedan ocasionar daños en las bolsas de los productos. El piso del transporte deberá ser liso o utilizar estibas.
- Cuando se transporten productos a granel de forma diversa diámetros colocar los de mayor diámetros primero sobre la plataforma del camión.
- Para transportar varias unidades o bultos del producto se recomienda estibar el producto.
- En lo posible utilice vehículos cerrados o con tolva cerrada para transportar los productos.
- Los productos no deben estar cerca de una fuente de calor, no colocar peso sobre las pilas de los productos durante el transporte.

RECOMENDACIONES DE INSTALACIÓN Y PUESTA EN SERVICIO

- Las tuercas de acople han sido diseñadas para ajustarse al medidor sólo con la fuerza de las manos.

ROTULADO

A continuación se muestra ejemplo de etiqueta, la cual, varía de acuerdo a tamaño.

	INSTRUCCIONES
www.concyssaindustrial.com	Use cinta selladora PTFE
	No use herramientas
	Accesorio para uso con agua potable
TUERCA PA66 1/2" X 3/4"	
PA66 PN16 BAR ASTM D2467(NTC 4404) / ISO 7-1 (NTC 2104)	EL USO DE HERRAMIENTAS EN LA INSTALACION HACE PERDER LA GARANTIA DEL PRODUCTO
HECHO EN PERÚ	CÓDIGO: 33163006
LOTE: _____ F.FAB: _____	
CANTIDAD: _____	

KIT - TUERCA, RACOR Y EMPAQUE

Tuerca, Racor y Empaque
Resolución 0501 del 2017

USO

- Accesorio que se utiliza en conexiones domiciliarias de PVC - U, y se usa con el niple con rosca y sin rosca para acoplarse al medidor de agua o a la válvula de toma

CARACTERÍSTICAS

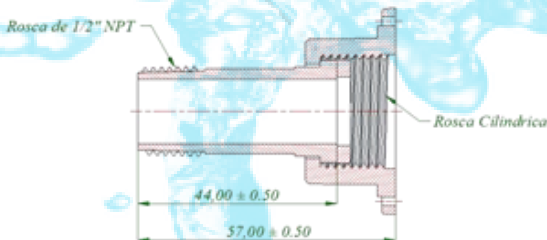
- Fabricado en PA66 y reforzado con fibra de vidrio
- Racor corto con rosca
- Tuerca con rosca cilíndrica de 3/4" y/o 7/8"
- Resistente a la corrosión.
- No acumula sedimentos
- Presión de trabajo 1.62 MPa (235 Psi) a 23°C



COMPONENTES

1. Tuerca PA66
2. Racor PA66
3. Empaque en polietileno o nylon

REFERENCIA	PRODUCTOS	DIÁMETRO NOMINAL	DIÁMETRO INTERNO	DIÁMETRO EXTERNO
43331001	EMPAQUE 3/4"	3/4"	16.0 - 16.3	24.0 - 24.3
33164001	EMPAQUE POLIETILENO-ECO	3/4"	16 +/- 0.2	23.7 +/- 0.2
43331002	EMPAQUE 7/8"	7/8"	16 +/- 0.3	27.8 +/- 0.3
33163007	TUERCA PA66 1/2" X 7/8"	1/2"	27.9 +/- 0.2	40.2 +/- 0.1
33163006	TUERCA PA66 1/2" X 3/4"	1/2"	24.4 - 24.7	40.2 +/- 0.2
33162010	RACOR CORTO PA66 1/2" X 3/4"	1/2"	15.2 +/- 0.1	20.5 +/- 0.1
33162011	RACOR CORTO PA66 1/2" X 7/8"	1/2"	15.2 +/- 0.1	20.5 +/- 0.1



RECOMENDACIONES GENERALES

- 
PEGANTE COMPATIBLE CON PVC
- 
NO GOLPEE LA PIEZA
- 
USE CINTA SELLADORA
- 
NO EXPONGA LA PIEZA AL FUEGO
- 
NO APTO PARA AGUA CALIENTE
- 
NO PINTE LA PIEZA
- 
NO EMPLEE HERRAMIENTAS PARA SU INSTALACIÓN

CONSERVACIÓN DE LA CALIDAD DEL AGUA

Los accesorios fabricados por Concyssa Industrial garantizan la calidad del agua, las materias primas aseguran el control de sustancias de efecto adverso a la salud humana de acuerdo al artículo 4 de la Resolución 0501 2017.

COMPORTAMIENTO PARA CONDICIONES EXTREMAS

Presiones continuas por encima de las presiones recomendadas pueden hacer que el producto no opere correctamente.

VIDA ÚTIL ESTIMADA

Los productos fabricados por Concyssa Industrial tienen una vida útil estimada de 50 años, cuando se cumplen con todas las especificaciones y recomendaciones de uso, instalación y mantenimiento del producto contenidas en la información técnica.

CARGUE Y DESCARGUE

- Evite arrojar al piso o golpear los productos
- Evite mover el producto arrastrándolo por el suelo
- Para bultos grandes, utilice paletas o estibas para su manejo con montacargas, para el cargue o descargue y traslado al sitio de almacenamiento

ALMACENAMIENTO

- Almacene el producto bajo techo
- Deben almacenarse en zonas secas y frescas, a temperatura ambiente en anaqueles o sobre estibas Si su almacenamiento en el exterior es inevitable, los accesorios deberán guardarse a una altura por encima del nivel del suelo (sobre estibas o paletas) y protegerse con una cubierta impermeable de preferencia de color azul o negro.
- Deberán apilarse en pilas de no más de 20 metros de altura
- Si requiere apilar los productos verifique que son del mismo diámetro y forma para evitar que se derrumben
- Almacene el productos en estibas para bolsas grandes que permitan el uso de montacargas, asegurándolos con cinta de sujeción o vinipel.
- Los productos no deben estar cerca de una fuente de calor.

TIPOS DE ENSAYO PARA EVALUAR EL COMPORTAMIENTO HIDRÁULICO

- Presión Nominal
- Prueba de Presión Hidrostática
- Esfuerzo de tracción radial y a la estanqueidad
- Resistencia a la Torsión
- Resistencia al impacto

TRANSPORTE

- Se recomienda usar vehículos de superficie de carga lisa, libre de superficies rugosas, puntas, latones, astillas de madera, que puedan ocasionar daños en las bolsas de los productos El piso del transporte deberá ser liso o utilizar estibas.
- Cuando se transporten productos a granel de forma diversa diámetros colocar los de mayor diámetros primero sobre la plataforma del camión.
- Para transportar varias unidades o bultos del producto se recomienda estibar el producto.
- En lo posible utilice vehículos cerrados o con tolva cerrada para transportar los productos.
- Los productos no deben estar cerca de una fuente de calor, no colocar peso sobre las pilas de los productos durante el transporte.

RECOMENDACIONES DE INSTALACIÓN Y PUESTA EN SERVICIO

- Envuelva con cinta PTFE la rosca macho del racor, una la rosca macho con la rosca hembra del registro y rosque.
- Las tuercas de acople han sido diseñadas para ajustarse al medidor sólo con la fuerza de las manos.
- La cantidad de teflón que se emplee en las roscas de estos accesorios no deberá ser en exceso para no incrementar el diámetro del accesorio.

ROTULADO

Las etiquetas de cada componente son adjuntadas de acuerdo al kit, En el rótulo se evidencia: 1. Uso del accesorio. 2. Norma técnica aplicable. 3. Diámetro exterior o nominal. 4. Presión de trabajo. 5. Fecha de fabricación y número de lote; dando cumplimiento a lo exigido en el art. 10 de la Res. 0501 de 2017.