

MEDIDOR VK-12P

Tipo Volumétrico – R315

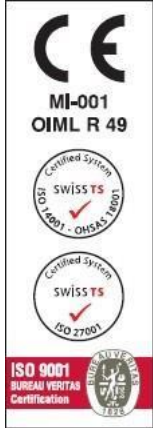
COMFERRETERA
DISTRIBUCIÓN DE SOLUCIONES

BAYLAN
WATER METERS



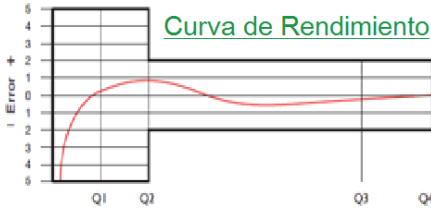
ESPECIFICACIONES

- Certificación MID
- Registro en Acero Inoxidable
- Rango metrológico R315
- Transmisión Magnética
- Muy buena sensibilidad en el arranque inicial $Q_i \leq 1 \text{ L/h}$
- Sistema incorporado de Emisión de pulsos para Lectura Remota
- Campo electromagnético protegido
- Cuerpo **Composite**
- Rosca Macho G $\frac{3}{4}$ " y/o Diferencia $\frac{3}{4}$ "x $\frac{7}{8}$ "
- Temperatura máxima 50°
- Cumple NTC ISO 4064 de 2016
- Garantía de 3 años



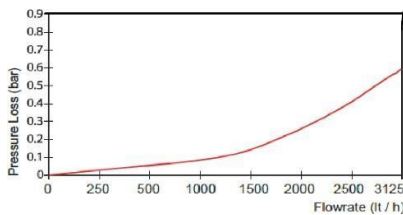
DATOS DE RENDIMIENTO

Curva de Rendimiento



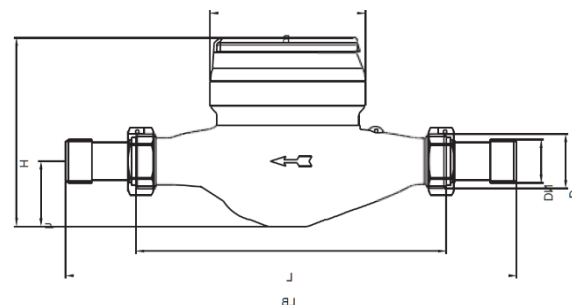
Flujo de sobrecarga Q4	m³/h	3.125			
Caudal permanente Q3	m³/h	2.500			
Flujo de Transición Q2	m³/h	0,0250	0,016	0,0127	0.008
Caudal mínimo Q1	m³/h	0,0156	0,010	0,00794	0.005
Q3/Q1 (MI-001 OIML R49) R	-	160	250	315	500
Posición	-	Todas las posiciones			
Flujo inicial Qi	l/h	1			
Presión Máxima	Bar	16			
Temperatura Máxima	°C	50			
pérdida de presión	Bar	0,6			
Registro Máximo	m³/h	99999			
Registro Mínimo	m³/h	0.00005			

Curva de Perdida de Presion



DIMENSIONES

Diámetro nominal	DN	15	20	mm
Diámetro de Tuerca	D	G 3/4	G 1	B
Altura total	H	115	114	mm
Altura del eje	h	37.5	35	mm
Longitud	L	110-115	110-115	mm
Ancho	B	95	95	mm
Longitud con Racores	LB	190-195	190-195	mm
Peso		0,94	1,01	kg
Peso sin Racores		10.44	10.29	kg
Peso con Racores		11.84	12.09	kg



Teléfono: 057 (1) 7025734 / 7619688.

CRA 22 No 12A-12 Bogotá D.C. - Colombia www.comferretera.com