

MEDIDOR KK-12

Tipo Velocidad – R200

COMFERRETERA
DISTRIBUCIÓN DE SOLUCIONES

BAYLAN
WATER METERS

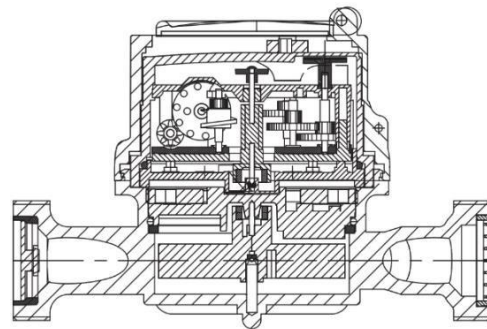
ESPECIFICACIONES



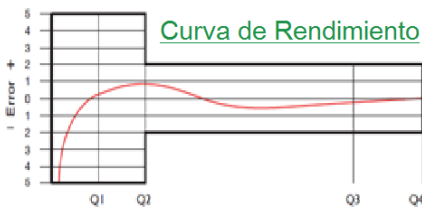
MI-001
OIML R 49



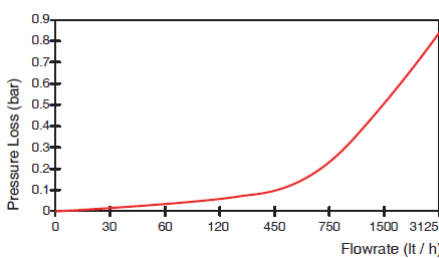
- Certificación MID
- Chorro Único
- Rango metrológico R200
- Funciones de salida de pulso y lectura AMR
- Cuerpo superior de plástico de alta resistencia a la presión
- 359° Esfera giratoria
- Mecanismos de vacío
- Cuerpo pintado electrostáticamente de latón resistente a la corrosión
- Protección contra campos magnéticos
- Apto para agua potable
- Disponible para la lectura óptica
- 3 años de garantía
- Apto para agua fría hasta 50 °C
- Servicios de repuestos disponible por 10 años



DATOS DE RENDIMIENTO



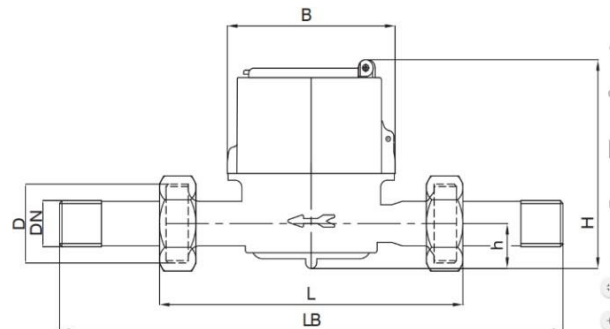
Curva de Perdida de Presion



Flujo de sobrecarga	Q4	m³/h	3,125	
Caudal permanente	Q3	m³/h	2,5	
Flujo de Transición	Q2	m³/h	0,020	0,050
Caudal mínimo	Q1	m³/h	0,125	0,03125
Q3/Q1 (MI-001 OIML R49) R	-	-	<200	<80
Posición	-	-	H	V
Flujo inicial	Qi	l/h	5	
Presión Máxima	Bar	16		
Temperatura Máxima	°C	50		
pérdida de presión	Bar	0,63		
Registro Máximo	m³/h	99999		
Registro Mínimo	m³/h	0.00005		
Clase	-	Clase 1/ Clase 2		
Cantidad por paquete	-	10		
Dimensiones por paquete	cm	21x43x17		

DIMENSIONES

Diámetro nominal	DN	15	20	mm
Diámetro de Racor	D	G 3/4	G 1	B
Altura total	H	84,7	84,7	mm
Altura del eje	h	17	17	mm
Longitud	L	110/115	110/11	mm
Ancho	B	74,5	74,5	mm
Longitud con Racores	LB	190/195	190/19	mm
Peso		0,54	0,54	kg
Peso sin Racores		5,90	5,90	Kg
Peso con Racores		7,50	7,80	kg



Teléfono: 057 (1) 7025734 / 7619688.
CRA 22 No 12A-12 Bogotá D.C. – Colombia
www.comferretera.com